



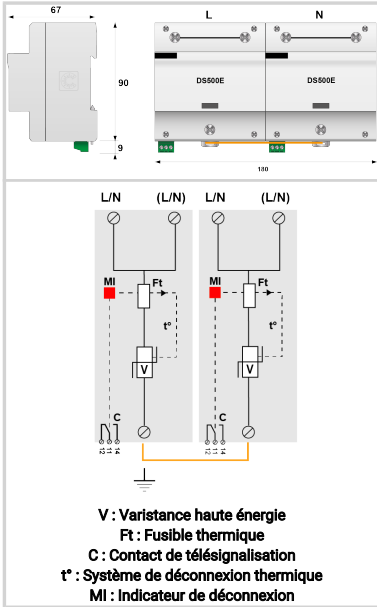
CITEL

Parafoudre BT de Type 1+2 Monophasé

DS502E-320



- Parafoudre Multipolaire de Type 1 + 2
- Iimp total : 100 kA (onde 10/350µs)
- Imax : 200 kA (onde 8/20µs)
- Déconnexion interne avec indicateur
- Télésignalisation de déconnexion
- Conforme NF EN 61643-11, IEC 61643-11, UL1449 ed.5



Caractéristiques Électriques

| Type de parafoudre | IEC | 1+2 |
|---|---------|---------------------|
| Réseau | | 230 Vac Monophasé |
| Régime de neutre | | TN |
| Tension nominale de ligne | Un | 230 Vac |
| Tension AC max. de fonctionnement | Uc | 320 Vac |
| Courant max. de ligne <i>si connexion en série</i> | IL | 100 A |
| Caractéristique surtension temporaire (TOV) 5 sec. <i>Sans déconnexion</i> | UT | 335 Vac tenue |
| Caractéristique surtension temporaire (TOV) 120 mn <i>Sans déconnexion ou avec déconnexion de sécurité</i> | UT | 440 Vac déconnexion |
| Courant de suite | If | Aucun |
| Courant de décharge nominal <i>15 chocs en onde 8/20 µs</i> | In | 50 kA |
| Courant de décharge maximal <i>Tenue max. en onde 8/20 µs par pôle</i> | Imax | 200 kA |
| Courant de choc par pôle <i>Tenue max par pôle en onde 10/350µs</i> | Iimp | 50 kA |
| Courant de choc total <i>Tenue max totale en onde 10/350µs</i> | Itotal | 100 kA |
| Energie spécifique par pôle <i>tenue max. 10/350 µs</i> | W/R | 156 kJ/ohm |
| Mode(s) de connexion | | L/PE et N/PE |
| Mode(s) de protection | | Mode Commun |
| Niveau de protection N/PE <i>@ In (8/20µs)</i> | Up N/PE | 1.8 kV |
| Niveau de protection L/PE <i>@ In (8/20µs)</i> | Up L/PE | 1.8 kV |
| Courant de court-circuit admissible | Iscrr | 50 000 A |

Caractéristiques Mécaniques

| | | |
|-------------------------------|----|---|
| Technologie | | MOV |
| Configuration Parafoudre | | Monophasé |
| Raccordement au réseau | | Par vis : 6-35 mm ² / par bus |
| Format | | Boîtiers modulaires unipolaires assemblés |
| Montage | | Rail DIN symétrique 35 mm (EN 60715) |
| Matière boîtier | | Thermoplastique UL94 V-0 |
| Température de fonctionnement | Tu | -40/+85°C |
| Indice de protection | | IP20 |
| Mise hors service de sécurité | | Déconnexion du réseau AC |
| Indicateur de fin de vie | | 1 indicateur mécanique par pôle |
| Télésignalisation | | Sortie sur contact inverseur |
| Dimensions | | Voir schéma |
| Poids | | 1.2 kg |

Déconnecteurs associés

| | | |
|--|--|-------------------------|
| Déconnecteur thermique | | Interne |
| Disjoncteur différentiel de l'installation (si existant) | | Type 'S' ou retardé |
| Fusible de déconnexion | | Fusible type gG - 500 A |

Normes

| | | |
|-----------------------|--|---|
| Conformité aux normes | | IEC 61643-11 / NF EN 61643-11 / UL1449 ed.5 |
| Certification | | |

Code article

64029

