



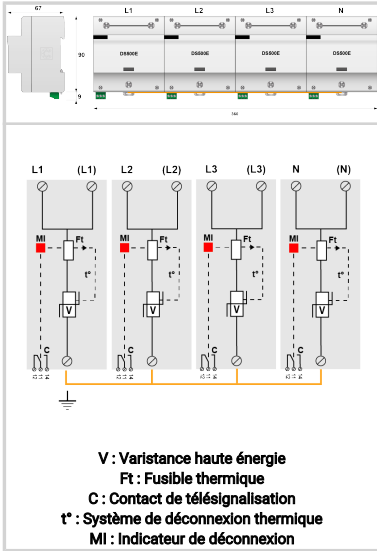
CITEL

Parafoudre BT de Type 1+2 triphasé+N

DS504E-400



- Parafoudre Multipolaire de Type 1 + 2
- Iimp total : 200 kA (onde 10/350µs)
- Imax : 200 kA (onde 8/20µs)
- Déconnexion interne avec indicateur
- Télésignalisation de déconnexion
- Conforme NF EN 61643-11, IEC 61643-11, UL1449 ed.5



Caractéristiques Électriques

Type de parafoudre	IEC	1+2
Réseau		230/400 Vac Triphasé + N
Régime de neutre		IT
Tension nominale de ligne	Un	400 Vac
Tension AC max. de fonctionnement	Uc	440 Vac
Courant max. de ligne <i>si connexion en série</i>	IL	100 A
Caractéristique surtension temporaire (TOV) 5 sec. <i>Sans déconnexion</i>	UT	580 Vac tenue
Caractéristique surtension temporaire (TOV) 120 mn <i>Sans déconnexion ou avec déconnexion de sécurité</i>	UT	770 Vac déconnexion
Courant de suite	If	Aucun
Courant de décharge nominal <i>15 chocs en onde 8/20 µs</i>	In	50 kA
Courant de décharge maximal <i>Tenue max. en onde 8/20 µs par pôle</i>	Imax	200 kA
Courant de choc par pôle <i>Tenue max par pôle en onde 10/350µs</i>	Iimp	50 kA
Courant de choc total <i>Tenue max totale en onde 10/350µs</i>	Itotal	200 kA
Energie spécifique par pôle <i>tenue max. 10/350 µs</i>	W/R	156 kJ/ohm
Mode(s) de connexion		L/PE et N/PE
Mode(s) de protection		Mode Commun
Niveau de protection N/PE <i>@ In (8/20µs)</i>	Up N/PE	2.2 kV
Niveau de protection L/PE <i>@ In (8/20µs)</i>	Up L/PE	2.2 kV
Courant de court-circuit admissible	Iscrr	50 000 A

Caractéristiques Mécaniques

Technologie		MOV
Configuration Parafoudre		Triphasé
Raccordement au réseau		Par vis : 6-35 mm ² / par bus
Format		Boîtiers modulaires unipolaires assemblés
Montage		Rail DIN symétrique 35 mm (EN 60715)
Matière boîtier		Thermoplastique UL94 V-0
Température de fonctionnement	Tu	-40/+85°C
Indice de protection		IP20
Mise hors service de sécurité		Déconnexion du réseau AC
Indicateur de fin de vie		1 indicateur mécanique par pôle
Télésignalisation		Sortie sur contact inverseur
Dimensions		Voir schéma
Poids		2.876 kg

Déconnecteurs associés

Déconnecteur thermique		Interne
Disjoncteur différentiel de l'installation (si existant)		Type 'S' ou retardé
Fusible de déconnexion		Fusible type gG - 500 A

Normes

Conformité aux normes		IEC 61643-11 / NF EN 61643-11 / UL1449 ed.5
Certification		

Code article

64020		
--------------	--	--

