



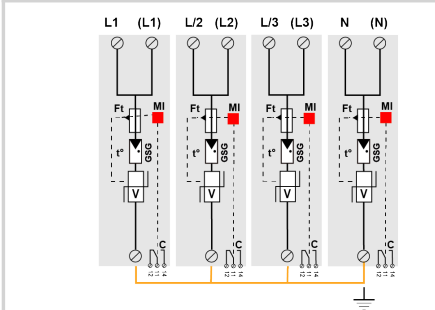
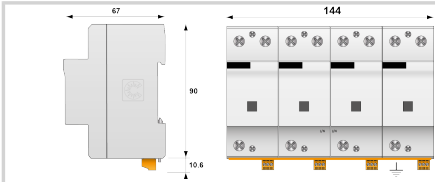
CITEL

Parafoudre BT de Type 1+2+3 Triphasé+N

DS254VG-300/DE



- Parafoudre unipolaire de Type 1+2+3
- I_{imp} : 25 kA (onde 10/350µs)
- Faible tension U_p
- Déconnexion interne avec indicateur
- Télésignalisation de déconnexion
- Tenue optimisée aux TOV
- Conforme NF EN 61643-11, IEC 61643-11, UL1449 ed.5



V : Varistance haute énergie
GSG : Eclateur spécifique
Ft : Fusible thermique
C : Contact de télésignalisation
t* : Système de déconnexion thermique
MI : Indicateur de déconnexion

Caractéristiques Électriques		
Type de parafoudre	IEC	1+2+3
Réseau		230/400 Vac Triphasé + N
Régime de neutre		TT-TNS
Tension nominale de ligne	U _n	230/400 Vac
Tension AC max. de fonctionnement	U _c	255 Vac
Courant max. de ligne <i>si connexion en série</i>	I _L	100 A
Caractéristique surtension temporaire (TOV) 5 sec. <i>Sans déconnexion</i>	UT	335 Vac tenue
Caractéristique surtension temporaire (TOV) 120 mn <i>Sans déconnexion ou avec déconnexion de sécurité</i>	UT	440 Vac tenue
Caractéristique surtension temporaire N/PE (TOV HT) <i>Sans déconnexion ou avec déconnexion de sécurité</i>	UT	1200 V/300A/200 ms tenue
Courant résiduel <i>Courant de fuite à la Terre</i>	I _{pe}	Aucun
Courant de suite	I _f	Aucun
Courant de décharge nominal <i>15 chocs en onde 8/20 µs</i>	I _n	30 kA
Courant de décharge maximal <i>Tenue max. en onde 8/20 µs par pôle</i>	I _{max}	70 kA
Courant de choc pôle <i>Tenue max par pôle en onde 10/350µs</i>	I _{imp}	25 kA
Courant de choc total <i>Tenue max totale en onde 10/350µs</i>	I _{total}	100 kA
Test Onde combinée (IEC 61643-11) <i>Test de classe III : 1.2/50µs - 8/20µs</i>	U _{oc}	20 kV
Tenue surge IEEE C62.41.1		20 kV
Energie spécifique par pôle <i>tenue max. 10/350 µs</i>	W/R	156 kJ/ohm
Mode(s) de connexion		L/N et N/PE
Mode(s) de protection		Mode Commun / Mode Différentiel
Tension résiduelle <i>@ I_n (8/20 µs)</i>	U _{p-in}	1.1 kV
Niveau de protection L/N <i>@ I_n (8/20µs)</i>	U _{p L/N}	1.5 kV
Niveau de protection L/PE <i>@ I_n (8/20µs)</i>	U _{p L/PE}	1.5 kV
Courant de court-circuit admissible	I _{sccr}	50 000 A
Caractéristiques Mécaniques		
Technologie		Technologie VG (MOV+GSG)
Configuration Parafoudre		Triphasé + Neutre
Raccordement au réseau		Par vis : 6-35 mm ² / par bus
Format		Boîtiers modulaires unipolaires assemblés
Montage		Rail DIN symétrique 35 mm (EN 60715)
Matière boîtier		Thermoplastique UL94 V-0
Température de fonctionnement	T _u	-40/+85°C
Indice de protection		IP20
Mise hors service de sécurité		Déconnexion du réseau AC
Indicateur de fin de vie		1 indicateur mécanique par pôle
Télésignalisation		Sortie sur contact inverseur
Dimensions		Voir schéma
Déconnecteurs associés		
Déconnecteur thermique		Interne
Disjoncteur différentiel de l'installation (si existant)		Type 'S' ou retardé
Fusible de déconnexion		Assemblage fusible : SFD1-25-40S / ou Fusible 315 A Type gG
Normes		
Conformité aux normes		IEC 61643-11 / NF EN 61643-11 / UL1449 ed.5
Code article		
3304		

