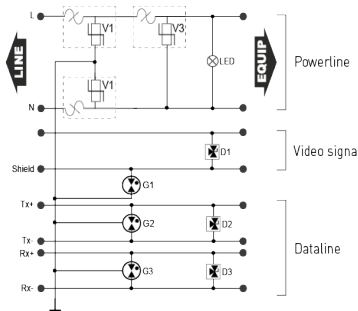
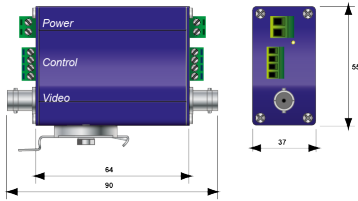




CITEL

Parafoudre pour système de vidéo surveillance

MSP-VM230-2P



G : Eclateur à gas
V : Varistance
D : Diode d'écrêtage
LED : Indicateur

Caractéristiques Électriques		
Réseau		230 Vac Monophasé
Régime de neutre		TT-TN
Tension DC max. de fonctionnement	Uc	255 Vdc
Fréquence max.	f max.	16 MHz
Perte d'insertion		< 0.1 dB
Courant max. de ligne @25°C	IL	5 A
Courant max. de ligne @25°C	IL	300 mA
Courant de décharge nominal 15 chocs en onde 8/20 µs	In	5 kA
Courant de décharge maximal Tenue max. en onde 8/20 µs par pole	Imax	10 kA
Test Onde combinée (IEC 61643-11) Test de classe III : 1.2/50µs - 8/20µs	Uoc	10 kV / 5 kA
Mode(s) de protection		Mode Commun / Mode Différentiel
Niveau de protection @ In (8/20µs)	Up	1.2 kV
Niveau de protection C3 (10/1000µs), 300 applications@10 A, Y-Y (Ligne/Ligne)	Up	20 V
Niveau de protection C3 (10/1000µs), 300 applications@10 A, Y-C (Ligne/Terre)	Up	20 V
ELEC		
Réseau		Signal vidéo
ELEC		
Tension DC max. de fonctionnement	Uc	6 Vdc
ELEC		
Fréquence max.	f max.	100 Mhz
ELEC		
Perte d'insertion		< 1dB
ELEC		
Niveau de protection@ In (8/20µs)	Up	20 V
ELEC		
Réseau		2 paires signal 0-5 V
ELEC		
Tension DC max. de fonctionnement	Uc	8 Vdc
ELEC		
Fréquence max.	f max.	16 Mhz
ELEC		
Perte d'insertion		< 1dB
ELEC		
Courant de décharge nominal 15 chocs en onde 8/20 µs	In	2.5 kA
ELEC		
Courant de décharge maximal Tenue max. en onde 8 /20 µs par pole	Imax	5 kA
ELEC		
Niveau de protection@ In (8/20µs)	Up	20 V
Caractéristiques Mécaniques		
Technologie		MOV + GDT
Raccordement au réseau		Par vis : 2.5 mm² max.
Format		Par rail DIN ou sur bride
Montage		Rail DIN ou sur platine (bride)
Matière boîtier		Aluminium anodisé
Température de fonctionnement	Tu	-40/+85°C
Indice de protection		IP20
Mise hors service de sécurité		LED verte OFF et coupure de ligne
Indicateur de fin de vie		LED verte OFF et coupure réseau AC
Dimensions		Voir schéma
Poids		0.176 kg
Normes		
Conformité aux normes		IEC 61643-21 / NF EN 61643-21 / UL1449 ed.5
Code article		



CITEL

Parafoudre pour système de vidéo surveillance

MSP-VM230-2P

420431

