



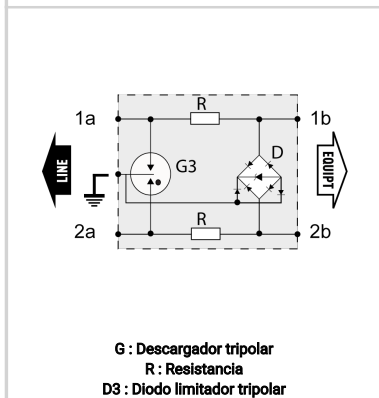
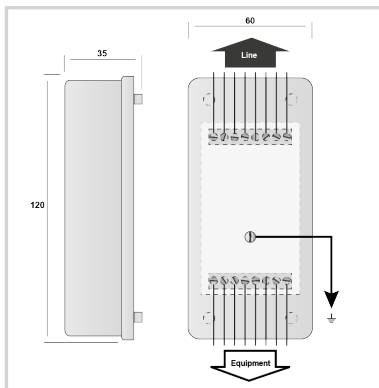
CITEL

Caja de protección para Datos - 2 pares

B280-06D3



- Caja de protección 2 pares
- 6 V
- Circuito de protección reemplazable
- Fijación mural y conexionado por tornillos
- Homologado UL497 A y B



Características eléctricas

Red		RS422, RS485
Tensión nominal de línea	Un	6 Vdc
Tensión DC máx. de operación	Uc	8 Vdc
Frecuencia máx.	f max.	20 MHz
Perdida de inserción		< 1 dB
Corriente de descarga máxima Capacidad máx. En onda 8/20µs por polo	Imax	20 kA
Corriente de descarga nominal C2 (1.2/50µs / 8/20µs), 10 aplicaciones, X-X (Línea/Línea)	In	5 kA
Nivel de protección C3 (10/1000µs), 300 aplicaciones@10 A, Y-Y (Línea/Línea)	Up	20 V
Corriente de choque Prueba 10/350µs x 2 - categoría D1	Iimp	2.5 kA
Max. Load current	IL	300 mA
Resistencia en línea		< 4.7 Ohm

Características mecánicas

Tecnología		GDT + R + Diode
Configuración protección		2 pares
Conexión a la red		Por tornillos : sección mini/máxi 0.4-1.5 mm ²
Formato		Caja de pared
Montaje		Montaje en pared mediante tornillos (no suministrado)
Material plástico		Termoplástico UL94 V-0
Temperatura de operación	Tu	-40/+85°C
Clase de protección		IP20
Modo de fallo		Corto-circuito - interrupción de transmisión - modo de falla 2
Módulo(s) enchufable		S280-06D3
Dimensiones		Ver esquema
Peso		0.12 kg

Normas

Conformidad con las normas		IEC 61643-21 / EN 61643-21 / UL497B
Certificación		UL listed

Código

72771

