



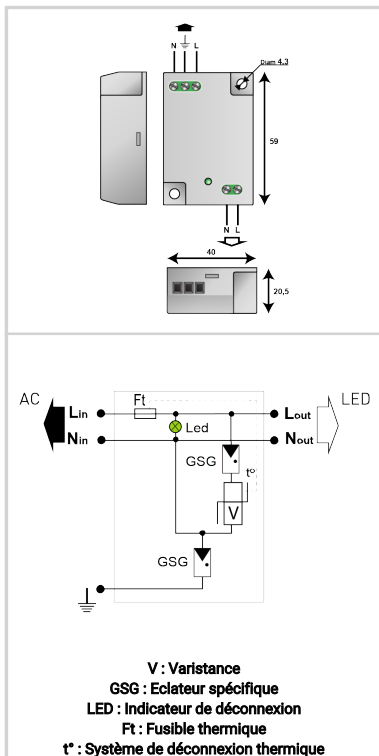
CITEL

Parafoudre BT pour éclairage à LED Classe 1

MLPC-VG1-230L-V



- Parafoudre Type 2 (ou 3) pour éclairage à LED
- Classe 1
- Très compact
- Montage sur platine
- Connexion bornier à vis
- Signalisation d'état
- Déconnexion AC en fin de vie
- Conforme NF EN 61643-11



Caractéristiques Électriques		
Type de parafoudre	IEC	2+3
Réseau		220-240 V Monophasé
Régime de neutre		TT-TN
Tension AC max. de fonctionnement	Uc	320 Vac
Courant max. de ligne @25°C	IL	10 A
Caractéristique surtension temporaire (TOV) 5 sec. <i>Sans déconnexion</i>	UT	335 Vac tenue
Caractéristique surtension temporaire (TOV) 120 mn <i>Sans déconnexion ou avec déconnexion de sécurité</i>	UT	440 Vac tenue
Caractéristique surtension temporaire N/PE (TOV HT) <i>Sans déconnexion ou avec déconnexion de sécurité</i>	UT	1200 V/300A/200 ms déconnexion
Courant résiduel <i>Courant de fuite à la Terre</i>	Ipe	Aucun
Courant de décharge nominal <i>15 chocs en onde 8/20 µs</i>	In	5 kA
Tenue surge IEEE C62.41.1		10 kV
Mode(s) de protection		Mode Commun / Mode Différentiel
Niveau de protection L/N <i>@ In (8/20µs)</i>	Up L/N	1.5 kV
Niveau de protection L/PE <i>@ In (8/20µs)</i>	Up L/PE	1.5 kV
Courant de court-circuit admissible	Isc cr	10 000 A
Caractéristiques Mécaniques		
Technologie		Technologie VG (MOV+GSG)
Raccordement au réseau		Par vis : 2.5 mm² max.
Montage		Sur platine
Matière boîtier		Thermoplastique UL94 V-0
Température de fonctionnement	Tu	-40/+85°C
Indice de protection		IP20
Mise hors service de sécurité		Déconnexion et coupure de ligne AC
Indicateur de fin de vie		LED verte OFF et coupure réseau AC
Indicateur de fonctionnement		Led verte ON
Dimensions		Voir schéma
Déconnecteurs associés		
Déconnecteur thermique		Interne
Disjoncteur différentiel de l'installation (si existant)		Type 'S' ou retardé
Normes		
Conformité aux normes		NF EN 61643-11 / IEC 61643-11
Certification		KEMA / ENEC05
Code article		
836221		

