



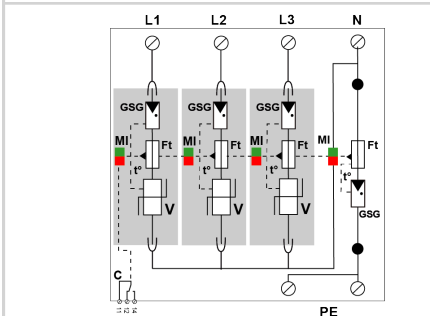
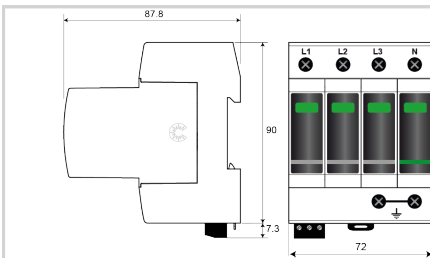
CITEL

Parafoudre BT de Type 1+2+3 triphasé+N

DAC1-13VGS-31-320



- Parafoudre Triphasé + Neutre AC de Type 1 + 2 + 3
- Technologie VG
- In : 20 kA
- Iimp : 12,5 kA (onde 10/350µs)
- Pas de courant de fuite
- Module débrochable
- Télésignalisation
- Tenue optimisée aux TOV
- Conforme NF EN 61643-11, IEC 61643-11 et UL1449 ed.5
- Certifié NF EN 61643-11 et IEC 61643-11



V : Varistance haute énergie
GSG : Eclateur spécifique
Ft : Fusible thermique
C : Contact de télésignalisation
t° : Système de déconnexion thermique
MI : Indicateur de déconnexion

Caractéristiques Électriques

Type de parafoudre	IEC	1+2+3
Réseau		230/400 Vac Triphasé + N
Régime de neutre		TT-TNS
Tension AC max. de fonctionnement	Uc	320 Vac
Caractéristique surs tension temporaire (TOV) 5 sec. <i>Sans déconnexion</i>	UT	335 Vac tenue
Caractéristique surs tension temporaire (TOV) 120 mn <i>Sans déconnexion ou avec déconnexion de sécurité</i>	UT	440 Vac tenue
Caractéristique surs tension temporaire N/PE (TOV HT) <i>Sans déconnexion ou avec déconnexion de sécurité</i>	UT	1200 V/300A/200 ms tenue
Courant résiduel <i>Courant de fuite à la Terre</i>	Ipe	Aucun
Courant de suite	If	Aucun
Courant de décharge nominal <i>15 chocs en onde 8/20 µs</i>	In	20 kA
Courant de décharge maximal <i>Tenue max. en onde 8/20 µs par pôle</i>	I _{max}	50 kA
Courant de décharge maximal total <i>Tenue max. totale en onde 8/20 µs</i>	I _{max} Total	100 kA
Courant de choc par pôle <i>Tenue max par pôle en onde 10/350µs</i>	I _{imp}	12.5 kA
Courant de choc N/PE <i>Tenue max en onde 10/350µs</i>	I _{imp} N /PE	50 kA
Courant de choc total <i>Tenue max totale en onde 10/350µs</i>	I _{total}	50 kA
Test Onde combinée (IEC 61643-11) <i>Test de classe III : 1.2/50µs - 8/20µs</i>	Uoc	6 kV
Energie spécifique par pôle <i>tenue max. 10/350 µs</i>	W/R	40 kJ/ohm
Mode(s) de protection		L/N et N/PE
Niveau de protection L/N <i>@ In (8/20µs) et @ 6 kV (1,2/50 µs)</i>	Up L/N	1.5 kV
Niveau de protection N/PE <i>@ In (8/20µs) et @ 6 kV (1,2/50 µs)</i>	Up N/PE	1.5 kV
Tension résiduelle L/N à 5 kA <i>@ 5 kA (8/20µs)</i>	Up-5kA	0.9 kV
Tension résiduelle N/PE à 5 kA <i>@ 5 kA (8/20µs)</i>	Up-5kA	0.9 kV
Courant de court-circuit admissible	I _{scrr}	50 000 A

Caractéristiques Mécaniques

Technologie		Technologie VG (MOV+GSG)
Configuration Parafoudre		Triphasé + Neutre
Raccordement au réseau		Par vis : 2.5-25 mm ² (35 mm ² rigide)
Format		Boîtier modulaire débrochable
Montage		Rail DIN symétrique 35 mm (EN 60715)
Matière boîtier		Thermoplastique UL94 V-0
Température de fonctionnement	Tu	-40/+85°C
Indice de protection		IP20
Mise hors service de sécurité		Déconnexion du réseau AC
Indicateur de fin de vie		1 indicateur mécanique par pôle - Rouge/Vert
Module(s) de remplacement		MDAC1-13VG-320 + MDAC1-50G-xxx
Télésignalisation		Sortie sur contact inverseur
Câblage pour télésignalisation		1.5 mm ² max.
Tension/Courant max. pour télésignalisation		250 V / 0.5 A (AC) / 30 V / 3 A (DC)
Dimensions		Voir schéma - 4TE (EN43880)

Déconnecteurs associés

Déconnecteur thermique		Interne
------------------------	--	---------



CITEL

Parafoudre BT de Type 1+2+3 triphasé+N

DAC1-13VGS-31-320

Disjoncteur différentiel de l'installation (si existant)	Type 'S' ou retardé
Fusible de déconnexion	Assemblage fusible : SFD1-13S-40 /ou fusible 125 A min. - 315 A max. - Type gG
Normes	
Conformité aux normes	IEC 61643-11 / NF EN 61643-11 / UL1449 ed.5
Certification	KEMA
Code article	
821730344	

