



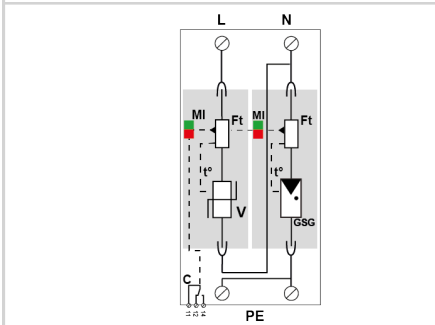
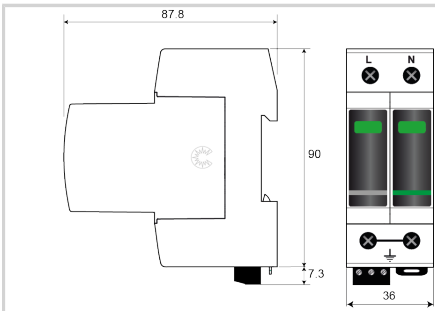
CITEL

Parafoudre BT de Type 1+2 Monophasé

DAC1-13S-11-320



- Parafoudre de Type 1 + 2
- In : 20 kA
- Iimp : 12.5 kA (onde 10/350µs)
- Module débrochable
- Télésignalisation
- Certifié NF EN 61643-11 et IEC 61643-11
- Conforme UL1449 ed.5



V : Varistance haute énergie
GSG : Eclateur spécifique
Ft : Fusible thermique
C : Contact de télésignalisation
t* : Système de déconnexion thermique
MI : Indicateur de déconnexion

Caractéristiques Électriques

| Type de parafoudre | IEC | 1+2 |
|--|------------------------|--------------------------|
| Réseau | | 230 Vac Monophasé |
| Régime de neutre | | TT-TN |
| Tension AC max. de fonctionnement | Uc | 320 Vac |
| Caractéristique surtension temporaire (TOV) 5 sec. Sans déconnexion | UT | 335 Vac tenue |
| Caractéristique surtension temporaire (TOV) 120 mn Sans déconnexion ou avec déconnexion de sécurité | UT | 440 Vac déconnexion |
| Caractéristique surtension temporaire N/PE (TOV HT) Sans déconnexion ou avec déconnexion de sécurité | UT | 1200 V/300A/200 ms tenue |
| Courant résiduel | Ipe | Aucun |
| Courant de fuite à la Terre | | |
| Courant de suite | If | Aucun |
| Courant de décharge nominal 15 chocs en onde 8/20 µs | In | 20 kA |
| Courant de décharge maximal Tenue max. en onde 8/20 µs par pôle | I _{max} | 50 kA |
| Courant de décharge maximal total Tenue max. totale en onde 8/20 µs | I _{max} Total | 100 kA |
| Courant de choc par pôle Tenue max par pôle en onde 10/350µs | I _{imp} | 12.5 kA |
| Courant de choc N/PE Tenue max en onde 10/350µs | I _{imp} N /PE | 50 kA |
| Courant de choc total Tenue max totale en onde 10/350µs | I _{total} | 25 kA |
| Energie spécifique par pôle tenue max. 10/350 µs | W/R | 40 kJ/ohm |
| Mode(s) de protection | | L/N et N/PE |
| Niveau de protection L/N @ In (8/20µs) et @ 6 kV (1,2/50 µs) | Up L/N | 1.6 kV |
| Niveau de protection N/PE @ In (8/20µs) et @ 6 kV (1,2/50 µs) | Up N/PE | 1.5 kV |
| Tension résiduelle L/N à 5 kA @ 5 kA (8/20µs) | Up-5kA | 1.2 kV |
| Tension résiduelle N/PE à 5 kA @ 5 kA (8/20µs) | Up-5kA | 1.2 kV |
| Courant de court-circuit admissible | I _{scrr} | 50 000 A |

Caractéristiques Mécaniques

| | | |
|---|----|--|
| Technologie | | MOV + GDT |
| Configuration Parafoudre | | Monophasé |
| Raccordement au réseau | | Par vis : 2.5-25 mm ² (35 mm ² rigide) |
| Format | | Boîtier modulaire débrochable |
| Montage | | Rail DIN symétrique 35 mm (EN 60715) |
| Matière boîtier | | Thermoplastique UL94 V-0 |
| Température de fonctionnement | Tu | -40/+85°C |
| Indice de protection | | IP20 |
| Mise hors service de sécurité | | Déconnexion du réseau AC |
| Indicateur de fin de vie | | 1 indicateur mécanique par pôle - Rouge/Vert |
| Module(s) de remplacement | | MDAC1-13-320 + MDAC1-25G-xxx |
| Télésignalisation | | Sortie sur contact inverseur |
| Câblage pour télésignalisation | | 1.5 mm ² max. |
| Tension/Courant max. pour télésignalisation | | 250 V / 0.5 A (AC) / 30 V / 3 A (DC) |
| Dimensions | | Voir schéma - 2TE (EN43880) |
| Poids | | 0.281 kg |

Déconnecteurs associés

| | | |
|--|--|---------------------|
| Déconnecteur thermique | | Interne |
| Disjoncteur différentiel de l'installation (si existant) | | Type 'S' ou retardé |



CITEL

Parafoudre BT de Type 1+2 Monophasé

DAC1-13S-11-320

| | |
|------------------------|---|
| Fusible de déconnexion | max. 315 A (gL/gG) |
| Normes | |
| Conformité aux normes | IEC 61643-11 / NF EN 61643-11 / UL1449 ed.5 |
| Certification | KEMA |
| Code article | |
| 821710342 | |

