

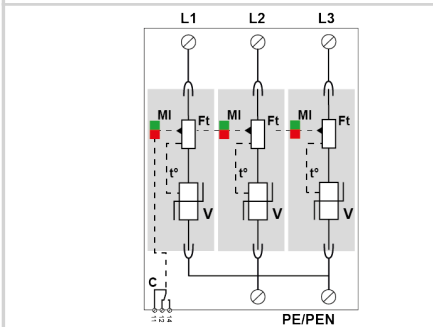
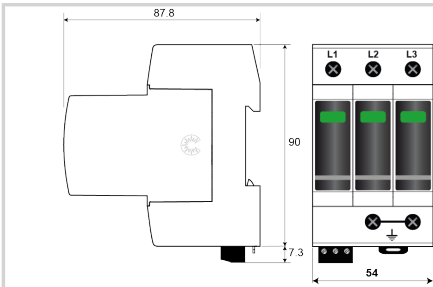


CITEL



DAC1-13S-30-440

- Parafoudre Multipolaire de Type 1 + 2
- In : 20 kA
- Iimp : 12.5 kA (onde 10/350µs)
- Module débrochable
- Télésignalisation
- Conforme NF EN 61643-11, IEC 61643-11 et UL1449 ed.5



V : Varistance haute énergie
Ft : Fusible thermique
C : Contact de télésignalisation
t* : Système de déconnexion thermique
MI : Indicateur de déconnexion

| Caractéristiques Électriques | | |
|---|------------------------|--|
| Type de parafoudre | IEC | 1+2 |
| Réseau | | 230/400 Vac Triphasé |
| Régime de neutre | | IT |
| Tension AC max. de fonctionnement | Uc | 440 Vac |
| Caractéristique surtension temporaire (TOV) 5 sec. <i>Sans déconnexion</i> | UT | 580 Vac tenue |
| Caractéristique surtension temporaire (TOV) 120 mn <i>Sans déconnexion ou avec déconnexion de sécurité</i> | UT | 770 Vac déconnexion |
| Courant résiduel <i>Courant de fuite à la Terre</i> | Ipe | < 1 mA |
| Courant de suite | If | Aucun |
| Courant de décharge nominal <i>15 chocs en onde 8/20 µs</i> | In | 20 kA |
| Courant de décharge maximal <i>Tenue max. en onde 8/20 µs par pôle</i> | I _{max} | 50 kA |
| Courant de décharge maximal total <i>Tenue max. totale en onde 8/20 µs</i> | I _{max} Total | 150 kA |
| Courant de choc par pôle <i>Tenue max par pôle en onde 10/350µs</i> | I _{imp} | 12.5 kA |
| Courant de choc total <i>Tenue max totale en onde 10/350µs</i> | I _{total} | 37.5 kA |
| Energie spécifique par pôle <i>tenue max. 10/350 µs</i> | W/R | 40 kJ/ohm |
| Mode(s) de protection | | L/PE |
| Niveau de protection L/PE <i>@ In (8/20µs)</i> | Up L/PE | 1.7 kV |
| Tension résiduelle L/PE à 5kA <i>@ 5 kA (8/20µs)</i> | Up-5kA | 1.5 kV |
| Courant de court-circuit admissible | I _{sc} | 50 000 A |
| Caractéristiques Mécaniques | | |
| Technologie | | MOV |
| Configuration Parafoudre | | Triphasé |
| Raccordement au réseau | | Par vis : 2.5-25 mm ² (35 mm ² rigide) |
| Format | | Boîtier modulaire débrochable |
| Montage | | Rail DIN symétrique 35 mm (EN 60715) |
| Matière boîtier | | Thermoplastique UL94 V-0 |
| Température de fonctionnement | Tu | -40/+85°C |
| Indice de protection | | IP20 |
| Mise hors service de sécurité | | Déconnexion du réseau AC |
| Indicateur de fin de vie | | 1 indicateur mécanique par pôle - Rouge/Vert |
| Module(s) de remplacement | | MDAC1-13-440 |
| Télésignalisation | | Sortie sur contact inverseur |
| Câblage pour télésignalisation | | 1.5 mm ² max. |
| Tension/Courant max. pour télésignalisation | | 250 V / 0.5 A (AC) / 30 V / 3 A (DC) |
| Dimensions | | Voir schéma - 3 TE (EN43880) |
| Poids | | 0.508 kg |
| Déconnecteurs associés | | |
| Déconnecteur thermique | | Interne |
| Disjoncteur différentiel de l'installation (si existant) | | Type 'S' ou retardé |
| Fusible de déconnexion | | Assemblage fusible : SFD1-13S-30 /ou fusible 125 A min. - 315 A max. - Type gG |
| Normes | | |
| Conformité aux normes | | IEC 61643-11 / NF EN 61643-11 / UL1449 ed.5 |
| Certification | | |
| Code article | | |
| 821710423 | | |

