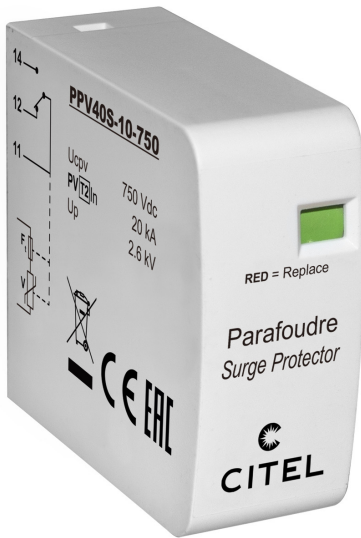




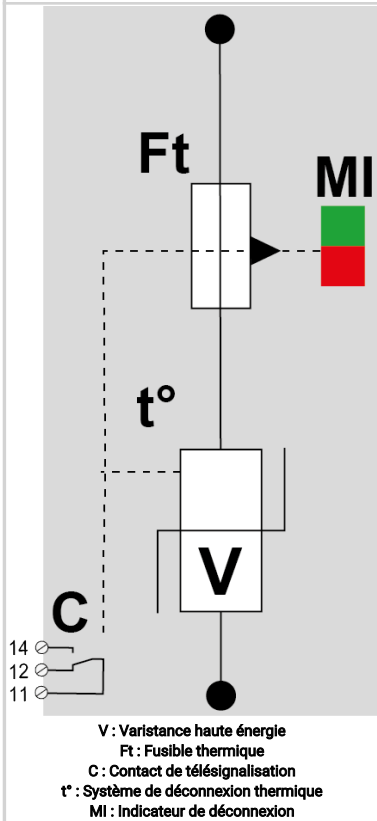
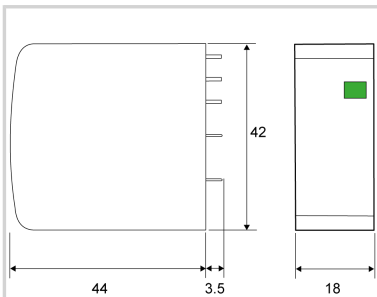
# CITEL

## Parafoudre PV de Type 2 pour montage PCB

### PPV40S-10-750



- Parafoudre pour Photovoltaïque Type 2
- Montage PCB
- I<sub>max</sub> : 25 kA
- Télésignalisation
- Conforme EN 50539-11 et IEC 61643-31\*



#### Caractéristiques Électriques

Type de parafoudre	IEC	2
Tension max. PV de fonctionnement	U <sub>cpv</sub>	750 Vdc
Tension max. PV de fonctionnement (montage en étoile)	U <sub>cpv</sub>	1500 Vdc
Courant de fonct. permanent PV Courant de consommation à U <sub>cpv</sub>	I <sub>cpv</sub>	< 0.1 mA
Courant de décharge nominal 15 chocs en onde 8/20 µs	I <sub>n</sub>	20 kA
Courant de décharge maximal Tenue max. en onde 8/20 µs par pole	I <sub>max</sub>	40 kA
Tenue au courant de court-circuit PV	I <sub>scpv</sub>	15 000 A
Niveau de protection @ I <sub>n</sub> (8/20µs)	U <sub>p</sub>	2.6 kV
Niveau de protection (montage en étoile) (+/-) / (+/PE ou -/PE) @ I <sub>n</sub> (8/20µs)	U <sub>p</sub>	5.2 kV

#### Caractéristiques Mécaniques

Technologie		MOV
Raccordement au réseau		Broches à souder
Montage		Sur circuit imprimé
Matière boîtier		Thermoplastique UL94 V-0
Température de fonctionnement	T <sub>u</sub>	-40/+85°C
Indice de protection		IP20
Indicateur de fin de vie		1 indicateur mécanique
Télésignalisation		Sortie sur contact inverseur
Dimensions		Voir schéma
Poids		0.065 kg

#### Déconnecteurs associés

Déconnecteur thermique		Interne
Fusible de déconnexion		Sans

#### Normes

Conformité aux normes		NF EN 61643-11 / IEC 61643-31 *Les gammes PPV/PAC sont des composants, pour être conforme à la norme ils doivent être assemblés.
-----------------------	--	--

#### Code article

8722205
---------

