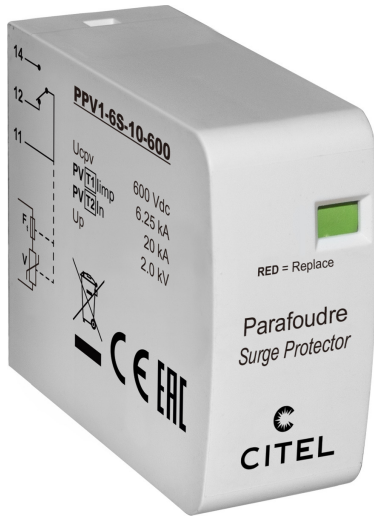




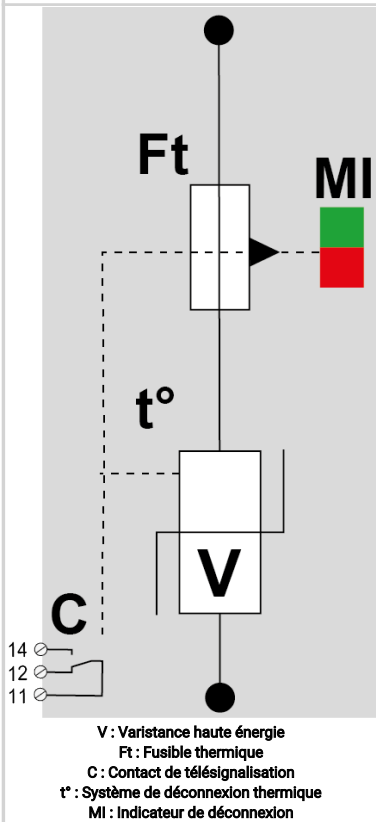
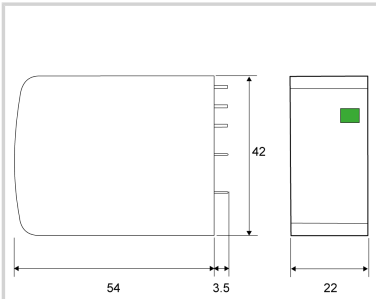
CITEL

Parafoudre PV de Type 1+2 pour montage PCB

PPV1-6S-10-600



- Parafoudre pour Photovoltaïque Type 1+2
- Montage PCB
- Iimp : 6.25 kA (10/350 µs)
- Télésignalisation
- Conforme EN 50539-11 et IEC 61643-31*



Caractéristiques Électriques

Type de parafoudre	IEC	1+2
Tension max. PV de fonctionnement	Ucpv	600 Vdc
Tension max. PV de fonctionnement (montage en étoile)	Ucpv	1200 Vdc
Courant de fonct. permanent PV	Icpv	< 0.1 mA
Courant de consommation à Ucpv	Icpv	< 0.1 mA
Courant de décharge nominal 15 chocs en onde 8/20 µs	In	20 kA
Courant de choc par pôle Tenue max par pole en onde 10/350µs	Iimp	6.25 kA
Tenue au courant de court-circuit PV	Iscpv	15 000 A
Niveau de protection @ In (8/20µs)	Up	2 kV
Niveau de protection (montage en étoile) (+/-) / (+/PE ou -/PE) @ In (8/20µs)	Up	4 kV

Caractéristiques Mécaniques

Raccordement au réseau		Broches à souder
Montage		Sur circuit imprimé
Matière boîtier		Thermoplastique UL94 V-0
Température de fonctionnement	Tu	-40/+85°C
Indice de protection		IP20
Indicateur de fin de vie		1 indicateur mécanique
Télésignalisation		Sortie sur contact inverseur
Dimensions		Voir schéma

Déconnecteurs associés

Déconnecteur thermique		Interne
Fusible de déconnexion		Sans

Normes

Conformité aux normes		NF EN 61643-11 / IEC 61643-31 *Les gammes PPV/PAC sont des composants, pour être conforme à la norme ils doivent être assemblés.
-----------------------	--	--

Code article

8723203

