



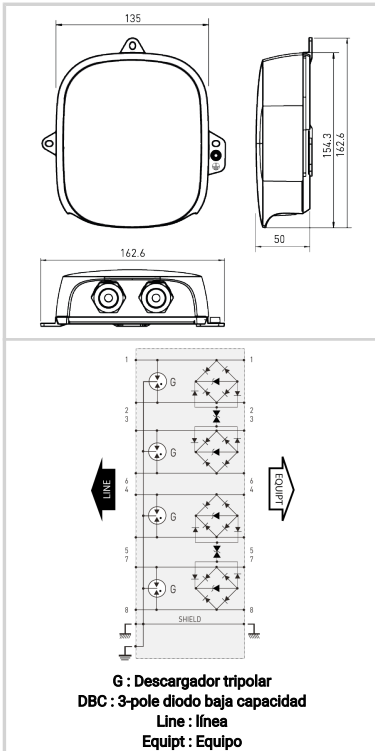
# CITEL



## DPS 10 Gigabit POE++

### CWMJ8-POE-C6A

- ▶ Compatible con POE++ (IEEE 802.3bt) -10Gb (5-100m) con cableado Cat6A S/FTP
- ▶ Conectores RJ45 blindados
- ▶ Aplicaciones en exteriores, IP66 (NEMA 4/4X)
- ▶ Carcasa de plástico, UL94-V0
- ▶ Conforme a IEC/EN 61643-21
- ▶ Categorías SPD D1, C3, C2, C1



Características eléctricas		
Red		10 Gb/s en cableado Cat6A S/FTP
Modos de protección (red)		CM / DM
Modos de protección (POE)		CM / DM (modo común / modo diferencial)
Estándar de transmisión		IEEE 802.3bt
Zonas de protección contra el rayo (LPZ)		0 - 3
Tensión DC máx. de operación	Uc	8 Vdc
Tensión máx. de operación (POE)	Uc	60 Vdc
Frecuencia máx.	f max.	500 MHz
Velocidad máx.		10 Gbps
Corriente máx. De línea @25°C	IL	2 A
Máx. Potencia POE (4PPOE)		90 W
Corriente de descarga nominal C1 (1.2/50us / 8/20us), 300 aplicaciones, X-X (Línea/Línea)	In	1kV / 500A
Corriente de descarga nominal C1 (1.2/50us / 8/20us), 300 aplicaciones, X-C (par a par, POE)	In	200 V / 100 A
Corriente de descarga nominal C2 (1.2/50us / 8/20us), 10 aplicaciones, X-C (Línea/Tierra)	In	4 kV / 2 kA
Corriente de descarga máxima Capacidad máx. En onda 8/20us, X-C (Línea/Tierra)	Imax	2 kA
Corriente de descarga máxima Capacidad máx. @ 8/20 us, 8X-C (1&amp;2+3&amp;6+4&amp;5+7&amp;8 - Tierra)	Imax Total	16 kA
Nivel de protección C3 (10/1000us), 300 aplicaciones@10 A, Y-Y (Línea/Línea)	Up	< 20 V
Nivel de protección C3 (10/1000us), 300 aplicaciones@10 A, Y-C (Línea/Tierra)	Up	< 70 V
Nivel de protección C3 (10/1000us), 300 aplicaciones@10 A, (Pair-Pair, POE)	Up	< 100 V
Corriente de choque D1 (10/350us), 2 aplicaciones, X-C (Línea/Tierra)	Iimp	500 A
Resistencia en línea (± 10%)		~ 0 ohms
Capacidad @1MHz, X-C (Línea/Tierra)	C	< 5 pF
Características mecánicas		
Tecnología		GDT+Diodo limitador
Configuración protección		8 hilos + blindaje
Conexión a la red		Conector blindaje RJ45 Hembra entrada/salida
prensa estopos		Plástico/goma
Formato		Caja plástica con conectores entrada/salida
Montaje		Pared / Placa
Material plástico		Termoplástico UL94 V-0
Temperatura de operación	Tu	-40/+85°C
Índice de protección contra la penetración		IP66 (NEMA 4/4X)
Modo de fallo		Corte de la transmisión - Modo de fallo 2 (cortocircuito)
Pin out		(1-2)(3-6)(4-5)(7-8)
Dimensiones		Ver esquema
Peso		0.29 kg / 0.64 lbs
Normas		
Conformidad con las normas		IEC 61643-21 / EN 61643-21 / UL497B / IEEE 802.3af/3at/3bt, ANSI/TIA-568-c.1
Categoría UL		QVQG - Protectores de circuito de bucle aislado
Número de expediente UL		E184939
Certificación		UL 497B
Código		
<b>581544</b>		

