

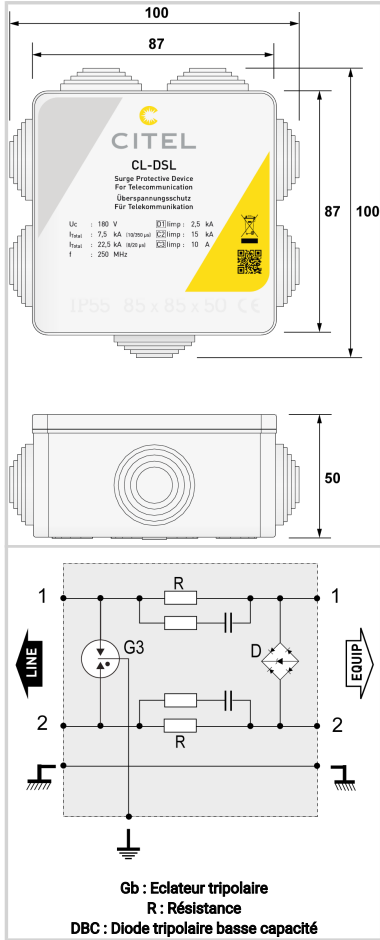


# CITEL

### CL-DSL



- Parafoudre pour réseaux de transmission
- Protection : VDSL2, VDSL, DSL, ISDN et terminal analogique
- Gamme de fréquences étendue jusqu'à 400 MHz
- Montage mural



#### Caractéristiques Électriques

Réseau		RTC, ADSL2, VDSL2
Tension nominale de ligne	Un	180 V
Tension DC max. de fonctionnement	Uc	180 Vdc
Fréquence max.	f max.	400 MHz
Perte d'insertion		< 3 dB
Courant max. de ligne @25°C	IL	750 mA
Courant de décharge nominal Test 8/20µs x 10 - catégorie C2	In	15 kA
Niveau de protection C3 (10/1000µs), 300 applications@10 A, Y-C (Ligne/Terre)	Up	< 280 V
Courant de choc Test 10/350µs x 2 - catégorie D1	Iimp	2.5 kA

#### Caractéristiques Mécaniques

Technologie		GDT + Diode écrêtage
Configuration Parafoudre		1 paire
Raccordement au réseau		Bornier ressort 0.5-2.5 mm <sup>2</sup>
Format		Boîtier mural
Montage		Fixation murale par vis (non-fournies)
Matière boîtier		Thermoplastique UL94 V-0
Température de fonctionnement	Tu	-40/+85°C
Indice de protection		IP55
Mise hors service de sécurité		Court-circuit - interruption de transmission - mode de défaut 2
Dimensions		Voir schéma
Poids		0.130 kg

#### Normes

Conformité aux normes		IEC 61643-21 / NF EN 61643-21
-----------------------	--	-------------------------------

#### Code article

6400066

