



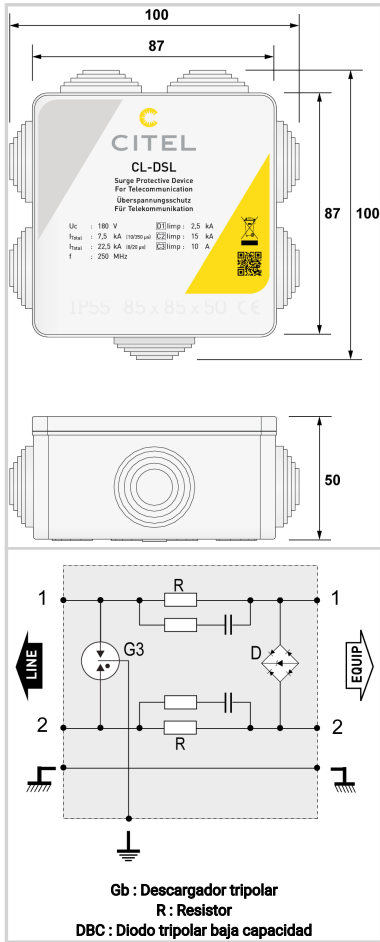
# CITEL

## Dispositivo de protección de línea de datos para equipos de telecomunicaciones

### CL-DSL



- ↳ Protección para redes de transmisión
- ↳ Protección: VDSL2, VDSL, DSL, ISDN y terminal analógico
- ↳ Rango de frecuencia extendido hasta 400 MHz
- ↳ Montaje en pared



Características eléctricas		
Red		RTC, ADSL2, VDSL2
Tensión nominal de línea	Un	180 V
Tensión DC máx. de operación	Uc	180 Vdc
Frecuencia máx.	f max.	400 MHz
Perdida de inserción		< 3 dB
Corriente máx. De línea @25°C	IL	750 mA
Corriente de descarga nominal <i>Prueba 8/20µs x 10 - categoría C2</i>	In	15 kA
Nivel de protección <i>C3 (10/1000µs), 300 aplicaciones@10 A, Y-C (Línea/Tierra)</i>	Up	< 280 V
Corriente de choque <i>Prueba 10/350µs x 2 - categoría D1</i>	Iimp	2.5 kA
Características mecánicas		
Tecnología		GDT+Diodo limitador
Configuración protección		1 par
Conexión a la red		Terminal de primavera 0.5/2.5 mm <sup>2</sup>
Formato		Caja de pared
Montaje		Montaje en pared mediante tornillos (no suministrado)
Material plástico		Termoplástico UL94 V-0
Temperatura de operación	Tu	-40/+85°C
Clase de protección		IP55
Modo de fallo		Corto-circuito - interrupción de transmisión - modo de falla 2
Dimensiones		Ver esquema
Peso		0.130 kg
Normas		
Conformidad con las normas		IEC 61643-21 / EN 61643-21
Código		
6400066		

