



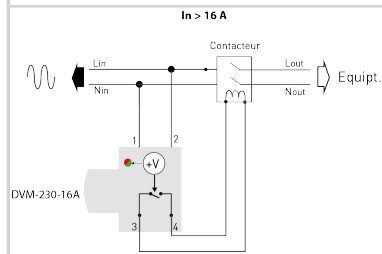
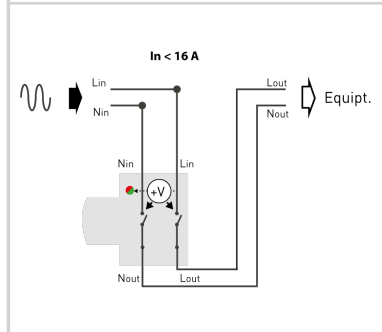
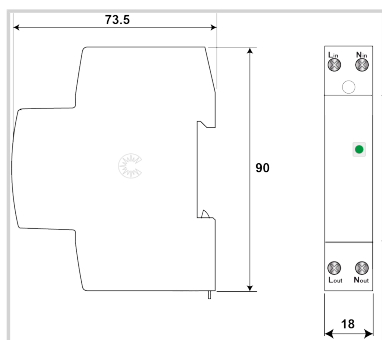
# CITEL

## Protection contre surtensions permanentes et temporaires (POP)

### DVM-230-16A



- Protection contre les surtensions temporaires/permanentes du réseau BT
- Pour réseau 230 V monophasé
- Courant de ligne max. : supérieur à 16 A
- Fonctionnement automatique : déconnexion / reconnexion
- Indicateur de fonctionnement
- Installation facile sur rail DIN



Caractéristiques Électriques	
Réseau	230 Vac Monophasé
Caractéristiques Mécaniques	
Temps de déconnexion minimum du réseau AC	3s @ 275 Vac / 1s @ 300 Vac / 0.25s @ 350 Vac / 0.07 @ 400 Vac
Raccordement au réseau	Par vis : 1.5-10 mm <sup>2</sup>
Matière boîtier	Thermoplastique UL94 V-0
Température de fonctionnement	Tu -40/+85°C
Indice de protection	IP20
Indicateur de fin de vie	1 indicateur mécanique - Rouge/Vert
Dimensions	Voir schéma
Normes	
Conformité aux normes	IEC 63052
<b>Code article</b>	
<b>3589015</b>	

