



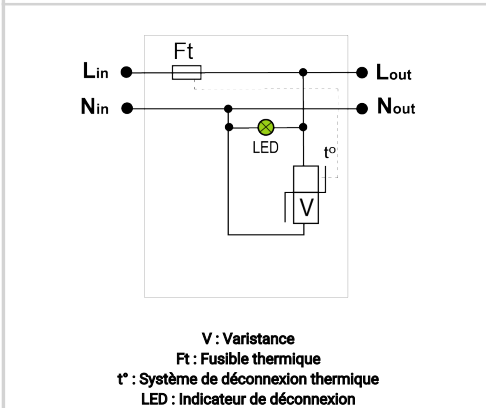
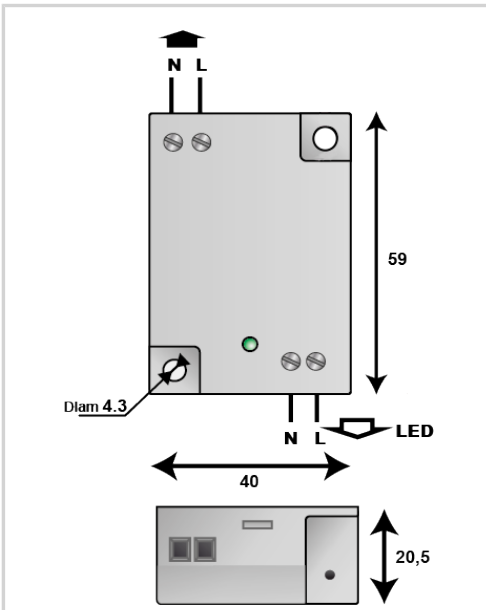
CITEL

Protection Electrostatique pour éclairage à LED Classe II

MLPC2-277L-V



- Parafoudre Type 2 (ou 3) pour éclairage à LED
- Classe 2
- Très compact
- Montage sur platine
- Connexion bornier à vis
- Signalisation d'état
- Déconnexion AC en fin de vie
- Conforme NF EN 61643-11



Caractéristiques Électriques		
Type de parafoudre	IEC	2+3
Réseau		120-277 V Monophasé
Régime de neutre		TT-TN
Tension AC max. de fonctionnement	Uc	320 Vac
Courant max. de ligne @25°C	IL	5 A
Caractéristique surtension temporaire (TOV) 5 sec. <i>Sans déconnexion</i>	UT	335 Vac tenue
Caractéristique surtension temporaire (TOV) 120 mn <i>Sans déconnexion ou avec déconnexion de sécurité</i>	UT	440 Vac déconnexion
Courant résiduel <i>Courant de fuite à la Terre</i>	Ipe	Aucun
Courant de décharge nominal <i>15 chocs en onde 8/20 µs</i>	In	5 kA
Courant de décharge maximal <i>Tenue max. en onde 8/20 µs par pole</i>	Imax	10 kA
Courant de décharge maximal total <i>Tenue max. totale en onde 8/20 µs</i>	Imax Total	20 kA
Test Onde combinée (IEC 61643-11) <i>Test de classe III : 1.2/50µs - 8/20µs</i>	Uoc	10 kV
Tenue surge IEEE C62.41.1		10 kV / 10 kA
Niveau de protection <i>@ In (8/20µs)</i>	Up	1.8 kV
Courant de court-circuit admissible	Iscrc	10 000 A
Caractéristiques Mécaniques		
Raccordement au réseau		1 bornier vis commun in/out - sect. 2.5 mm² max.
Montage		Sur platine
Matière boîtier		Thermoplastique UL94 V-0
Température de fonctionnement	Tu	-40/+85°C
Indice de protection		IP20
Mise hors service de sécurité		Déconnexion et coupure de ligne AC
Indicateur de fin de vie		LED verte OFF et coupure réseau AC
Indicateur de fonctionnement		Led verte ON
Dimensions		Voir schéma
Déconnecteurs associés		
Déconnecteur thermique		Interne
Disjoncteur différentiel de l'installation (si existant)		Type 'S' ou retardé
Normes		
Conformité aux normes		NF EN 61643-11 / IEC 61643-11
Certification		TUV
Code article		
832321		

