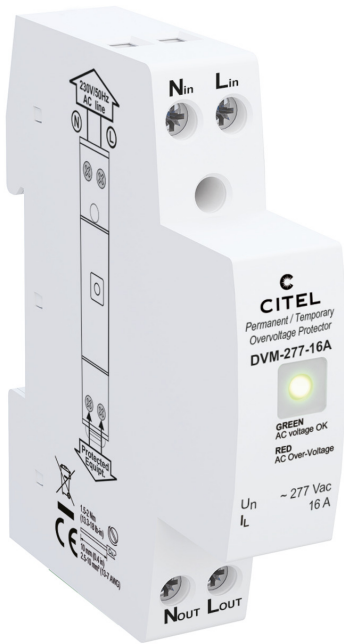




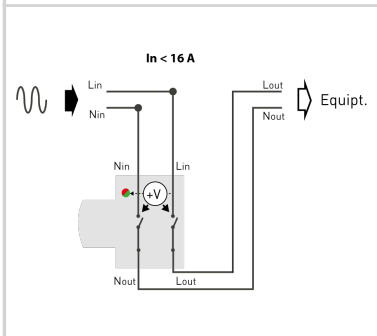
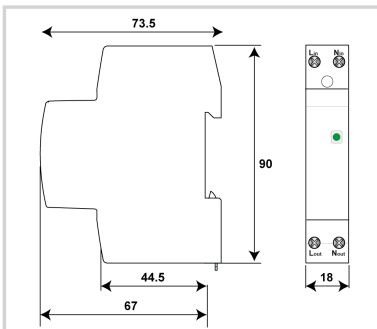
# CITEL

## Protector de sobretensión permanente y temporal

### DVM-277-16A



- Protección contra las subtensiones permanentes/temporales de la red baja tensión
- Para línea monofásica de 277 Vac AC
- Corriente de carga: hasta 16 A
- Operación automático: desconexión/reconexión
- Indicador de funcionamiento
- Fácil instalación en carril DIN



Características eléctricas	
Red	277 V monofásica
Características mecánicas	
Tiempo mínimo de desconexión de la red de AC	3s @ 320 Vac / 1s @ 336 Vac / 0.25s @ 368 Vac / 0.07 @ 400 Vac
Conexión a la red	Por terminales de tornillos : 1.5-10 mm <sup>2</sup>
Material plástico	Termoplástico UL94 V-0
Temperatura de operación	Tu -40/+85°C
Clase de protección	IP20
Indicador de desconexión	1 indicador mecánico - Rojo/Verde
Dimensiones	Ver esquema
Normas	
Conformidad con las normas	IEC 63052
Código	
<b>358913</b>	

